



Manual de instrucciones
Manual de instruções
Instruction manual
Manuel d'instructions



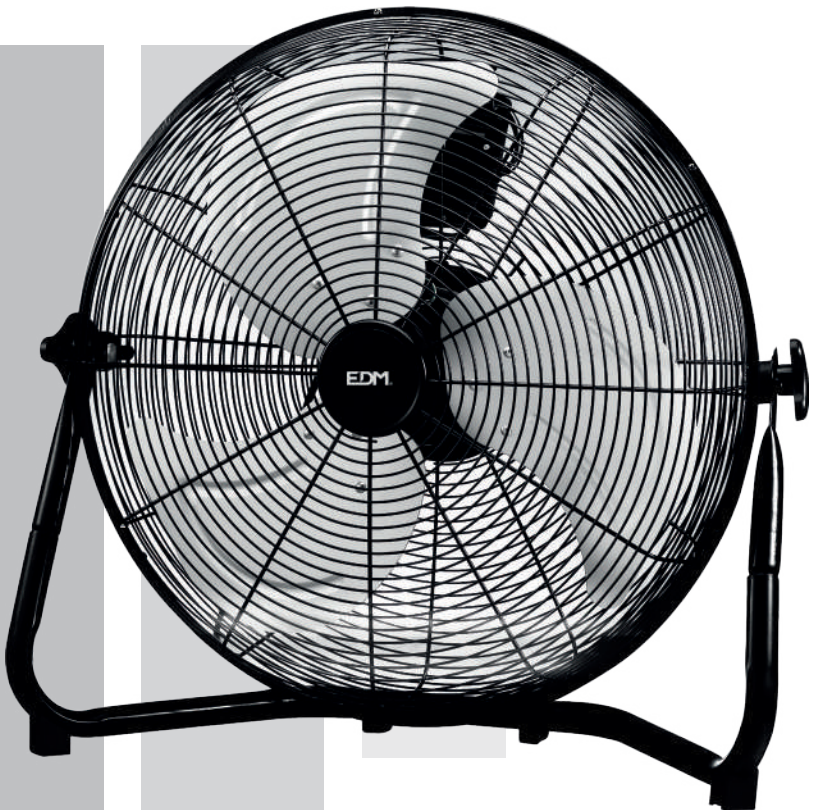
Ventilador industrial de suelo

Ventoinha industrial oscilante

Industrial oscillating floor fan

Ventilateur de sol oscillant industriel

Ref. 33935



INSTRUCCIONES DE SEGURIDAD

Lea atentamente este manual antes de utilizar el aparato y guárdelo para futuras consultas. Para reducir posibles riesgos de incendio, descargas eléctricas o daños personales, tenga en cuenta las siguientes instrucciones:

INFORMACIÓN GENERAL

- ▶ Este aparato pueden utilizarlo niños con edad de 8 años y superior y personas con capacidades físicas, sensoriales o mentales reducidas o falta de experiencia y conocimiento, si se les ha dado la supervisión o formación apropiadas respecto al uso del aparato de una manera segura y comprenden los peligros que implica. Los niños no deben jugar con el aparato. La limpieza y el mantenimiento a realizar por el usuario no deben realizarlos los niños sin supervisión. Antes de poner en funcionamiento el aparato, lea atentamente las siguientes instrucciones. Guarde el manual en un lugar seguro para que pueda consultarlo en cualquier momento.
- ▶ Si el cable de alimentación está dañado, debe ser sustituido por el fabricante o el servicio técnico autorizado a través de un técnico cualificado para evitar el riesgo de descarga eléctrica.
- ▶ Antes de poner en funcionamiento el aparato, lea atentamente las siguientes instrucciones. Guarde el manual en un lugar seguro para que pueda consultarlo en cualquier momento.
- ▶ Después de retirar del embalaje, compruebe que el aparato está en buen estado, y si tiene alguna duda, no lo encienda.
- ▶ Póngase en contacto con su distribuidor o vendedor para la devolución del mismo.
- ▶ Este aparato viene embalado para protección contra cualquier daño o daño que se pueda causar por el transporte.
- ▶ El embalaje está formado por plásticos y otros materiales que pueden ser peligrosos, siendo aconsejable mantener fuera del alcance de los niños. Estos materiales son reciclables y deben entregarlos en una unidad del sistema de reciclaje apropiado, respetando las leyes de protección del medio ambiente.
- ▶ Este aparato ha sido concebido solamente para uso doméstico y no debe ser utilizado con ningún otro fin, como por ejemplo en una instalación de nivel comercial, industrial o cualquier otra que no sea residencial.
- ▶ No manipule el aparato con las manos mojadas y tampoco lo sumerja en agua ni en ningún otro líquido.
- ▶ Desconecte el aparato de la toma de corriente antes de limpiarlo.
- ▶ No continúe usando el aparato si

observa que el mismo no funciona correctamente. Apáguelo inmediatamente y busque al fabricante o un servicio técnico autorizado para que un técnico cualificado pueda evaluar el daño y repararlo en su caso.

- ▶ Apague el aparato y desconecte el cable de alimentación de la toma de corriente antes de sustituir cualquier pieza o accesorio, o tocar las partes móviles del aparato.

INSTRUCCIONES IMPORTANTES DE SEGURIDAD

- ▶ Conecte el aparato únicamente a una fuente de alimentación de CA. El voltaje indicado en la placa de características que esta fijada en el aparato, debe coincidir con el voltaje de la fuente de alimentación.
- ▶ Desconectar siempre el aparato de la toma después de usarlo, para desmontarlo o limpiarlo.
- ▶ Montar y utilizar el aparato siempre en una superficie firme y estable.
- ▶ Nunca coloque el aparato encima o cerca de fuentes de calor, como por ejemplo una cocina a gas / eléctrica o dentro de un horno caliente. Mantenga el cable de alimentación lejos de estas fuentes de calor o de objetos cortantes y afilados.
- ▶ Nunca manipule el cable de alimentación con las manos mojadas.
- ▶ El uso de accesorios o piezas no recomendadas por el fabricante, puede provocar un incendio, una descarga eléctrica o lesiones graves.
- ▶ Este aparato está fabricado para ser utilizado en interiores. Nunca lo utilice al aire libre o partes externas de la casa.

ES

PT

EN

FR

CARACTERÍSTICAS

- ▶ Potencia: 110W
- ▶ Velocidades: 3 niveles
- ▶ Posición fija
- ▶ Rejilla de seguridad
- ▶ Diámetro de las aspas: 45cm
- ▶ 220-240V - 50/60Hz

PARTES DEL VENTILADOR

1. Cubierta frontal
2. Ventilador
3. Motor
4. Brazo corto
5. Contraportada
6. Soporte en U
7. Cubierta trasera del motor
8. Cambiar el fondo de la caja
9. Capacidad eléctrica
10. Cambiar
11. Tornillo de fijación

12. Parte inferior de la caja de interruptores
13. Perilla
14. Tornillo
15. Cable de alimentación

INSTRUCCIONES DE MONTAJE

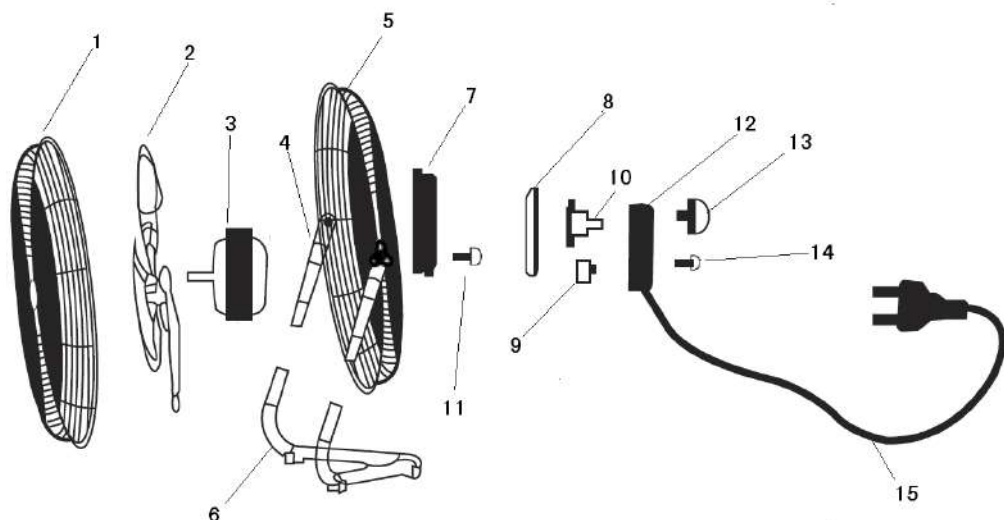
1. Coloque la base tubular en una superficie plana, encaje el cuerpo del ventilador en los extremos del tubo, y utilice los tornillos laterales para fijarlo. La base tubular tiene varios plasticos para mejorar su estabilidad.

FUNCIONAMIENTO

- ▶ Mediante el sistema de 3 velocidades podrá poner en marcha el ventilador, este sistema está diseñado para darle la máxima flexibilidad.
 - POSICIÓN 0: posición en OFF, apagado.
 - POSICIÓN 1: primera velocidad
 - POSICIÓN 2: segunda velocidad
 - POSICIÓN 3: tercera velocidad

NOTAS IMPORTANTES

- ▶ Coloque el ventilador sobre una superficie plana y seca.
- ▶ Antes de conectar el dispositivo a la red, asegúrese de que el



interruptor esté en la posición "0".

- ▶ Enchufe el cable de alimentación en la toma de corriente 220-240V-50/60Hz
- ▶ Si no utiliza el ventilador durante mucho tiempo, desenchufe el cable de la toma de corriente.
- ▶ Nunca intente desmontar el dispositivo donde se encuentra el motor.
- ▶ Si nota alguna anomalía (como un ruido inusual del ventilador), apague el dispositivo y desenchúfelo inmediatamente.
- ▶ Asegúrese de que no entren objetos o líquidos en el interior del ventilador a través de cualquier abertura.
- ▶ El ventilador sólo debe utilizarse en ambientes secos.
- ▶ Proteja el dispositivo del polvo, la humedad, la luz solar y el calor directo.

LIMPIEZA Y MANTENIMIENTO

- ▶ Asegúrese de que el aparato esté desconectado antes de proceder a su limpieza.
- ▶ Limpie con un paño suave humedecido, sin detergente, ni líquidos agresivos ni disolventes.
- ▶ No sumerja el ventilador en agua o cualquier otro líquido.
- ▶ Si el ventilador no va a ser utilizado durante un largo espacio de tiempo, proteja el mismo y guárdelo o tras limpiarlo, en un lugar seco.


ES

PT

EN

FR

INSTRUÇÕES DE SEGURANÇA

 **Leia este manual com atenção antes de utilizar o aparelho, e guardá-lo para futuras consultas. Para reduzir possíveis riscos de incêndio, descargas elétricas ou danos pessoais, tenha em consideração as seguintes instruções:**

INFORMAÇÃO GERAL

- ▶ Este aparelho pode ser utilizado por crianças com idade igual ou superior a 8 anos e pessoas com capacidades físicas, sensoriais ou mentais reduzidas ou com falta de experiência e conhecimento, desde que tenham recebido supervisão ou formação adequada relativamente à utilização do aparelho de forma segura e compreendam os perigos envolvidos. As crianças não devem brincar com o aparelho. A limpeza e a manutenção a serem realizadas pelo usuário não devem ser realizadas por crianças sem supervisão.
- ▶ Se o cabo de alimentação estiver danificado, deve ser substituído pelo fabricante ou pelo serviço técnico autorizado, através de um técnico qualificado para evitar risco de choque elétrico.
- ▶ Antes de colocar o aparelho a funcionar, leia com atenção as seguintes instruções. Guarde o manual em um local seguro para que possa consultá-lo a qualquer momento.
- ▶ Depois de retirar da embalagem, verifique se o aparelho está em bom estado, e se tiver alguma dúvida, não utilize-o.
- ▶ Entre em contacto com o seu distribuidor ou vendedor para a devolução do mesmo.
- ▶ Este aparelho vem embalado para proteção contra qualquer estrago ou dano que se possa causar pelo transporte.
- ▶ A embalagem esta formada por plásticos e outros materiais que podem ser perigosos, sendo aconselhável manter fora do alcance de crianças. Estes materiais são recicláveis, devendo entregá-los em uma unidade do sistema de reciclagem apropriado, respeitando as leis de proteção do meio ambiente.
- ▶ Este aparelho foi concebido somente para USO DOMÉSTICO e não deve ser utilizado com nenhum outro fim, como por exemplo em uma instalação de nível comercial, industrial ou qualquer outra que não seja residencial.
- ▶ Não manipule o aparelho com as mãos molhadas e tampouco o mergulhe em água ou qualquer outro líquido.
- ▶ Desconectar o aparelho da tomada antes de limpá-lo.
- ▶ Não continue usando o aparelho se observa que o mesmo não funciona

correctamente. Desligue-o imediatamente e procure o fabricante ou um serviço técnico autorizado para que um técnico qualificado possa avaliar os danos e repará-lo se for o caso.

Desligue o aparelho e desconecte o cabo de alimentação da tomada antes de substituir qualquer peça ou acessório, ou tocar as partes móveis do aparelho.

INSTRUÇÕES IMPORTANTES SOBRE SEGURANÇA

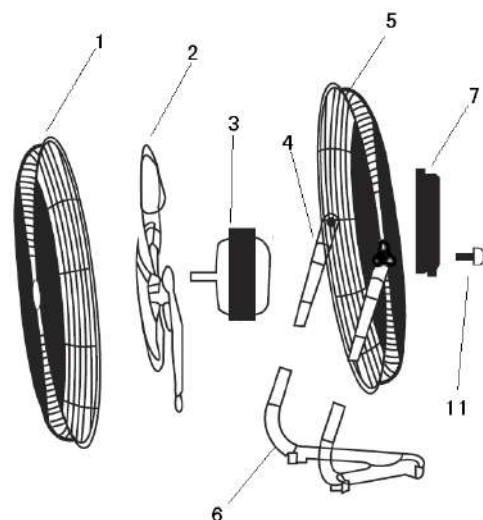
- ▶ Conectar o aparelho unicamente a uma fonte de alimentação de CA. A voltagem indicada na placa de características que esta fixada no aparelho, deve coincidir com a voltagem da fonte de alimentação.
- ▶ Desconectar sempre o aparelho da tomada depois de usá-lo, para desmontá-lo ou limpá-lo.
- ▶ Montar e utilizar o aparelho sempre em uma superfície firme e estável.
- ▶ Nunca coloque o aparelho encima ou perto de fontes de calor, como por exemplo um fogão a gás/elétrico ou dentro de um forno quente. Mantenha o cabo de alimentação afastado destas fontes de calor ou de objetos cortantes e afiados.
- ▶ Nunca manipule o cabo de alimentação com as mãos molhadas.
- ▶ O uso de acessórios ou peças não recomendadas pelo fabricante, poderão provocar um incêndio, uma descarga eléctrica ou ainda, lesões graves.
- ▶ Este aparelho está fabricado para ser utilizado em interiores. Nunca o utilize ao ar livre ou partes externas da casa.

CARACTERÍSTICAS

- ▶ Potência: 110W
- ▶ Velocidades: 3 níveis
- ▶ Posição fixa
- ▶ Grelha de proteção
- ▶ Diâmetro da lâmina: 45 cm
- ▶ 220-240V - 50/60Hz

PEÇAS DO VENTILADOR

1. Capa
2. Fã
3. Motor
4. Braço curto
5. Tampa traseira
6. Suporte U
7. Tampa traseira do motor
8. Mude a parte inferior da caixa
9. Capacidade elétrica
10. Mudar
11. Parafuso de fixação



12. Parte inferior do caixa de comutação
13. Botão
14. Parafuso
15. Cabo de alimentação

INSTRUÇÕES DE MONTAGEM

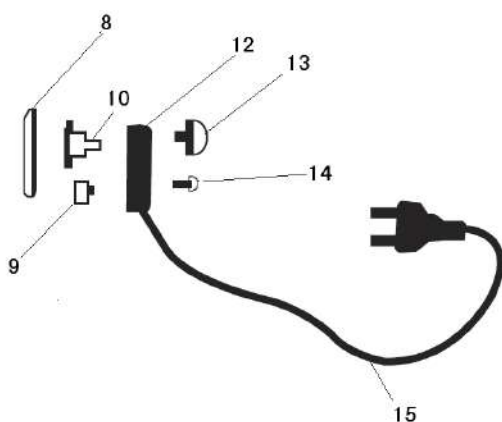
1. Coloque a base tubular em uma superfície plana, encaixe o corpo da ventoinha nos extremos do tubo e utilize os parafusos laterais para fixá-lo. A base tubular vem com vários plásticos para garantir a sua estabilidade.

FUNCIONANDO

- ▶ Usando os botões da Caixa do comutador, poderá colocar em funcionamento a ventoinha, escolhendo a velocidade ideal, devido ao sistema existente que foi desenhado para fornecer a maior flexibilidade de opções.
 - POSIÇÃO 0: Apareho desligado. Nenhum botão está carregado.
 - POSIÇÃO 1: primeira velocidade
 - POSIÇÃO 2: segunda velocidade
 - POSIÇÃO 3: terceira velocidade

ANOTAÇÕES IMPORTANTES

- ▶ Coloque o ventoinha em uma superfície plana e seca.
- ▶ Antes de conectar o dispositivo à rede, certifique-se de que a chave



esteja na posição "0".

- ▶ Conecte o cabo de alimentação na tomada 220-240V- 50/60Hz
- ▶ Se você não usar o ventilador por muito tempo, desconecte o cabo de alimentação da tomada.
- ▶ Nunca tente desmontar o dispositivo onde o motor está localizado.
- ▶ Se você notar qualquer anormalidade (como ruído incomum do ventilador), desligue o dispositivo e desconecte-o imediatamente.
- ▶ Certifique-se de que nenhum objeto ou líquido entre no interior do ventilador através de qualquer abertura.
- ▶ O ventilador só deve ser usado em ambientes secos.
- ▶ Proteja o dispositivo contra poeira, umidade, luz solar e calor direto.

LIMPEZA E MANUTENÇÃO

- ▶ Certifique-se de que o aparelho esteja desconectado antes de limpá-lo.
- ▶ Limpe com um pano macio e úmido, sem detergente, líquidos agressivos ou solventes.
- ▶ Não mergulhe o ventilador em água ou qualquer outro líquido.
- ▶ Se o ventilador não for usado por um longo período de tempo, proteja-o e guarde-o, ou após a limpeza, em local seco.

INSTRUCTION MANUAL

Read this manual carefully before using the device and save it for future reference. To reduce possible risk of fire, electric shock or personal injury, keep in mind the following instructions:

GENERAL INFORMATION

- ▶ This appliance can be used by children aged 8 years and above and persons with reduced physical, sensory or mental capabilities or lack of experience and knowledge if they have been given appropriate supervision or training concerning use of the appliance in a safe and They understand the dangers involved. Children must not play with the appliance. Cleaning and maintenance to be carried out by the user must not be carried out by children without supervision.
- ▶ If the power cord is damaged, it must be replaced by the manufacturer or by a qualified technician to avoid the risk of electric shock.
- ▶ Before operating this appliance, read the following instructions. Keep the manual in a safe place so you can consult it at any time.
- ▶ After removing the packaging, check that the appliance is in good condition, and if you have any questions, do not turn it on.
- ▶ Contact your distributor or seller for the return of the appliance.
- ▶ This device is packed for protection against any damage or damage that may be caused by transportation.
- ▶ The packaging is made up of plastics and other materials that can be dangerous. Keep out of reach of children. These materials are recyclable and must be delivered in a unit of the appropriate recycling, respecting the environmental laws.
- ▶ This appliance has been designed for DOMESTIC USE only and must not be used with any other appliance, such as for example in a commercial, industrial or any other non-residential installation.
- ▶ Do not handle the appliance with wet hands and do not immerse it in water or any other liquid.
- ▶ Unplug the appliance from the mains before cleaning it.
- ▶ Do not continue using the appliance if you notice that it is not working properly. Turn it off immediately and look for the manufacturer or an authorized technical service so that a qualified technician can evaluate the damage and repair it if necessary.
- ▶ Turn off the appliance and disconnect the power cord from the power outlet before replacing any part or accessory, or before touching the moving parts of the device.

IMPORTANT SAFETY INSTRUCTIONS

- ▶ Connect the device only to an AC power source. The voltage indicated on the rating plate that is on the device, must match the voltage of the power supply.
- ▶ Always disconnect the appliance from the socket after use, to disassemble or clean it.
- ▶ Always mount and use the appliance on a stable and secure surface.
- ▶ Never place the appliance on or near heat sources, such as a gas / electric stove or inside a hot oven. Keep the power cord away from these sources of heat or sharp objects.
- ▶ Never handle the power cord with wet hands.
- ▶ The use of accessories or parts not recommended by the manufacturer may cause a fire, an electric shock or serious injuries.
- ▶ This device is manufactured to be used indoors. Never use it outdoors or in outside parts of the house.

FEATURES

- ▶ Power: 110W
- ▶ Speeds: 3 levels
- ▶ Fixed position
- ▶ Security grill
- ▶ Blade diameter: 45cm
- ▶ 220-240V - 50/60Hz

FAN PARTS

1. Front cover
2. Fan
3. Motor
4. Short arm
5. Back cover
6. U bracket
7. Motor rear cover
8. Switch box bottom
9. Electric capacity
10. Switch
11. Fix screw
12. Switch box cover

13. Knob
14. Screw
15. Power cord

ASSEMBLY INSTRUCTIONS

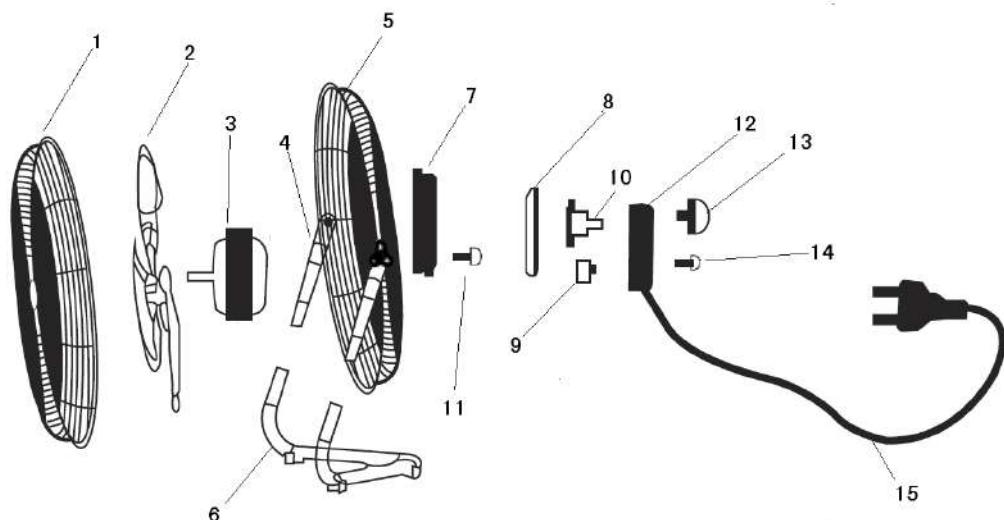
1. Place the tubular base on a flat surface, fit the fan body into the ends of the tube, and use the side screws to fix it. The tubular base has several plastics to improve its stability.

RUNNING

- ▶ Through the 3-speed system you can start the fan, this system is designed to give you maximum flexibility.
 - POSITION 0: OFF position, no button pressed.
 - POSITION 1: first speed
 - POSITION 2: second speed
 - POSITION 3: third speed

IMPORTANT NOTES

- ▶ Place the fan on a flat, dry surface.
- ▶ Before connecting the device to the network, make sure that the switch is in the "0" position.
- ▶ Plug the power cord into the outlet 220-240V~ 50/60Hz
- ▶ If you do not use the fan for a long time, please unplug the power



cord from the outlet.

- ▶ Never try to disassemble the device where the motor is located.
- ▶ If you notice any abnormality (such as unusual fan noise), turn off the device and unplug it immediately.
- ▶ Make sure that no objects or liquids enter the interior of the fan through any openings.
- ▶ The fan should only be used in dry environments.
- ▶ Protect the device from dust, moisture, sunlight and direct heat.

CLEANING AND MAINTENANCE

- ▶ Make sure the appliance is unplugged before cleaning.
- ▶ Clean with a soft damp cloth, without detergent, aggressive liquids or solvents.
- ▶ Do not immerse the fan in water or any other liquid.
- ▶ If the fan is not going to be used for a long period of time, protect it and store it, or after cleaning, in a dry place.

CONSIGNES DE SÉCURITÉ

Lisez attentivement ce manuel avant d'utiliser l'appareil et conservez-le pour référence ultérieure. Pour réduire le risque d'incendie, d'électrocution ou de blessure, gardez les instructions suivantes à l'esprit:

INFORMATIONS GÉNÉRALES

- ▶ Cet appareil peut être utilisé par des enfants âgés de 8 ans et plus et des personnes ayant des capacités physiques, sensorielles ou mentales réduites ou un manque d'expérience et de connaissances s'ils ont reçu une supervision ou une formation appropriée concernant l'utilisation de l'appareil dans un coffre-fort et ils comprennent les dangers encourus. Les enfants ne doivent pas jouer avec l'appareil. Le nettoyage et l'entretien à effectuer par l'utilisateur ne doivent pas être effectués par des enfants sans surveillance. Si le cordon d'alimentation est endommagé, il doit être remplacé par le fabricant ou le service technique agréé par un technicien qualifié afin d'éviter tout risque d'électrocution.
- ▶ Avant de mettre l'appareil en service, lisez attentivement les instructions suivantes. Conservez le manuel dans un endroit sûr pour pouvoir le consulter à tout moment.
- ▶ Après avoir enlevé l'emballage, vérifiez que l'appareil est en bon état, et si vous avez des doutes, ne l'allumez pas.
- ▶ Contactez votre distributeur ou vendeur pour échanger ou restituer l'appareil.
- ▶ Cet appareil est emballé pour la protection contre tout dommage lors du transport.
- ▶ L'emballage est formé de matières plastiques et d'autres matériaux pouvant être dangereux. Il est conseillé de les garder hors de portée des enfants. Ces matériaux sont recyclables et doivent être livrés dans une unité de recyclage appropriée, en respectant les lois de protection de l'environnement.
- ▶ Cet appareil a été conçu pour un USAGE DOMESTIQUE seulement et ne doit pas être utilisé à d'autres fins, telles qu'une installation commerciale, industrielle ou toute autre installation non résidentielle.
- ▶ Ne manipulez pas l'appareil avec les mains mouillées et ne le plongez pas dans l'eau ou tout autre liquide.
- ▶ Débranchez l'appareil de la prise avant de le nettoyer.
- ▶ Ne continuez pas à utiliser l'appareil si vous remarquez qu'il ne fonctionne pas correctement. Éteignez-le immédiatement et recherchez le fabricant ou un service technique agréé afin qu'un technicien qualifié puisse évaluer les dommages et le réparer si nécessaire.

- ▶ Éteignez l'appareil et débranchez le cordon d'alimentation de la prise avant de remplacer une pièce ou un accessoire, ou avant de toucher les pièces mobiles de l'appareil.

CONSIGNES DE SÉCURITÉ IMPORTANTES

- ▶ Connectez l'appareil uniquement à une source d'alimentation de courant alternatif (CA). La tension d'alimentation doit correspondre à celle indiquée sur la plaque signalétique.
- ▶ Débranchez toujours l'appareil de la prise après son utilisation, et avant de le démonter ou le nettoyer.
- ▶ Toujours monter et utiliser l'appareil sur une surface ferme et stable.
- ▶ Ne placez jamais l'appareil sur ou à proximité de sources de chaleur, telles qu'une cuisinière à gaz / électrique ou dans un four chaud. Gardez le cordon d'alimentation à l'écart de ces sources de chaleur ou d'objets tranchants et coupants.
- ▶ Ne manipulez jamais le cordon d'alimentation avec les mains mouillées.
- ▶ L'utilisation d'accessoires ou de pièces non recommandés par le fabricant peut provoquer un incendie, une électrocution ou des blessures graves.
- ▶ Cet appareil est fabriqué pour être utilisé à l'intérieur. Ne l'utilisez jamais à l'extérieur.

CARACTÉRISTIQUES

- ▶ Puissance : 110W
- ▶ Vitesses : 3 niveaux
- ▶ Position fixe
- ▶ Grille de protection
- ▶ Diamètre des pales : 45cm
- ▶ 220-240V - 50/60Hz

PIÈCES DE VENTILATEUR

1. Couverture
2. ventilateur
3. Moteur
4. Bras court
5. Couverture arrière
6. Soutien U
7. Capot moteur arrière
8. Changer le fond de la boîte
9. Capacité électrique
10. Changement
11. Vis de fixation

12. Bas de la boîte de commutation
13. Bouton
14. Vis
15. Câble d'alimentation

INSTRUCTIONS DE MONTAGE

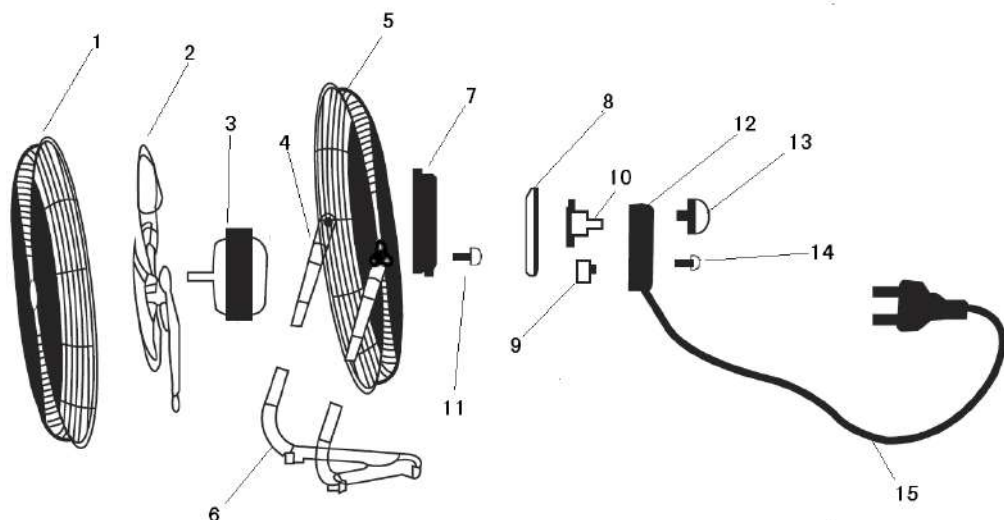
1. Placez la base tubulaire sur une surface plane, placez le corps du ventilateur dans les extrémités du tube et utilisez les vis latérales pour le fixer. La base tubulaire a plusieurs plastiques pour améliorer sa stabilité.

FONCTIONNEMENT

- ▶ Grâce au système à 3 vitesses, vous pouvez démarrer le ventilateur, ce système est conçu pour vous offrir une flexibilité maximale.
 - POSITION 0 : Position OFF, aucun bouton enfoncé.
 - POSITION 1 : première vitesse
 - POSITION 2 : deuxième vitesse
 - POSITION 3 : troisième vitesse

NOTES IMPORTANTES

- ▶ Placez le ventilateur sur une surface plane et sèche.
- ▶ Avant de connecter l'appareil au réseau, assurez-vous que le commutateur est en position "0".



- ▶ Branchez le cordon d'alimentation dans la prise 220-240V- 50/60Hz
- ▶ Si vous n'utilisez pas le ventilateur pendant une longue période, veuillez débrancher le cordon d'alimentation de la prise.
- ▶ N'essayez jamais de démonter l'appareil où se trouve le moteur.
- ▶ Si vous remarquez une anomalie (comme un bruit de ventilateur inhabituel), éteignez l'appareil et débranchez-le immédiatement.
- ▶ Assurez-vous qu'aucun objet ou liquide ne pénètre à l'intérieur du ventilateur par les ouvertures.
- ▶ Le ventilateur ne doit être utilisé que dans des environnements secs.
- ▶ Protégez l'appareil de la poussière, de l'humidité, de la lumière du soleil et de la chaleur directe.

NETTOYAGE ET ENTRETIEN

- ▶ Assurez-vous que l'appareil est débranché avant de le nettoyer.
- ▶ Nettoyer avec un chiffon doux et humide, sans détergent, liquides agressifs ou solvants.
- ▶ Ne plongez pas le ventilateur dans l'eau ou tout autre liquide.
- ▶ Si le ventilateur ne va pas être utilisé pendant une longue période, protégez-le et rangez-le, ou après nettoyage, dans un endroit sec..

ESPAÑOL



DESECHO

Este símbolo en el producto o en las instrucciones significa que su equipo eléctrico y electrónico debe desecharse al final de su vida útil en un contenedor especializado; no lo deseche en el contenedor habitual de residuos del hogar. En la UE existen sistemas especiales de recogida de residuos para su posterior reciclaje. Para más información, póngase en contacto con la autoridad local o con el minorista al que adquirió el producto.



GARANTÍA

Todos nuestros productos están sujetos a la garantía legal vigente en cada momento en materia de consumo y cubre todos los fallos del fabricante en cuanto a material y calidad. Esta garantía se aplica únicamente si se han seguido las instrucciones de uso, y queda anulada en caso de que se haya forzado el aparato o se haya usado de forma indebida e inadecuada, o si lo ha reparado una persona no autorizada.

LA FACTURA ES LA GARANTÍA DEL PRODUCTO

EL FABRICANTE DECLINA TODA RESPONSABILIDAD DEBIDA A UNA INCORRECTA INSTALACIÓN DEL APARATO.

PORTUGUÊS



ELIMINAÇÃO

Este símbolo no produto ou nas instruções significa que o seu equipamento eléctrico e electrónico deve ser eliminado uma vez terminada a sua vida útil num contentor especializado, não deite o aparelho para um contentor normal destinado a resíduos domésticos. Na EU existem sistemas especiais de recolha de resíduos para a sua posterior reciclagem. Para mais informações, entre em contacto com a autoridade local ou com o estabelecimento onde adquiriu o produto.



GARANTIA

Todos os nossos produtos estão sujeitos a garantia legal vigente em cada momento em matéria de consumo e cobre todos os defeitos de fabrico, no que se refere ao material e à qualidade. Esta garantia aplica-se apenas se tiverem sido seguidas as instruções de utilização, sendo anulada em caso de o aparelho ter sido forçado ou se este tiver sido utilizado de forma indevida e inadequada, ou se tiver sido reparado por uma pessoa não autorizada.

A FATURA É A GARANTIA DO PRODUTO

O FABRICANTE DECLARA TODA A RESPONSABILIDADE DEVIDO A UMA INSTALAÇÃO INCORRETA DO APARELHO.

ENGLISH



WASTE

This symbol on the product or in the instructions means that your electrical and electronic equipment must be disposed at the end of its useful life in a specialized container; Do not dispose it in the usual household waste container. In the EU there is special waste collection systems for subsequent recycling. For more information, contact with the local authority or the retailer from whom you purchased the product.



WARRANTY

All our products are subject to the legal warranty in force at all times regarding consumption and covers all manufacturer's failures regarding material and quality. This warranty applies only if the instructions for use have been followed, and it is voided if the device has been forced or used improperly, or if it has been repaired by an unauthorized person.

THE INVOICE IS THE PRODUCT WARRANTY

THE MANUFACTURER DECLINES ALL RESPONSIBILITY DUE TO AN INCORRECT INSTALLATION OF THE APPLIANCE.

FRANÇAIS



DÉCHET

Ce symbole sur le produit ou dans les instructions signifie que votre équipement électrique et électronique doit être collecté à la fin de sa vie utile par une filière spécifique et ne doit pas être jeté dans une poubelle classique. Dans l'UE, il existe des systèmes spéciaux de collecte des déchets pour recyclage ultérieur. Pour plus d'informations, contactez votre administration locale ou le vendeur auprès duquel vous avez acheté le produit.



GARANTIE

Tous nos produits sont soumis à la garantie légale en vigueur à tout moment en matière de consommation et couvre tous les défauts du fabricant en termes de matériel et de qualité. Cette garantie s'applique uniquement si les instructions d'utilisation ont été suivies, et est annulée si l'appareil a été altéré ou utilisé de manière inappropriée et incorrecte ou s'il a été réparé par une personne non autorisée.

LA FACTURE D'ACHAT EST LA GARANTIE DU PRODUIT

LE FABRICANT DÉCLINE TOUTE RESPONSABILITÉ EN RAISON D'UNE INSTALLATION INCORRECTE DE L'APPAREIL.



IMPORTED BY
www.edmproduct.com
ELEKTRO3, S.COOP.C.L
F-43389675
MADE IN CHINA

Elektro3 - Polígono Ind. Alba
C/ Barenys N° 21 43480
Vilaseca, Tarragona - España